

1、一种插座，包括有插座壳体和装设于插座壳体的插孔单元(1)，所述插座壳体包括上壳体(2)和下壳体；其特征在于：所述上壳体(2)通过分隔板(3)分隔为插孔单元区(4)和接线单元区(5)；所述下壳体包括前侧盖板(6)和后侧盖板(7)，其中，所述前侧盖板(6)与接线单元区(5)对应装配，所述后侧盖板(7)与插孔单元区(4)对应装配。

2、根据权利要求1所述的插座，其特征在于：在所述接线单元区(5)内设置有绝缘接线连接套(8)，在绝缘接线连接套(8)上设置有导电连接套筒(9)。

3、根据权利要求1或2所述的插座，其特征在于：所述插孔单元(1)通过架设板(10)卡接于上壳体(2)或后侧盖板(7)。

4、根据权利要求3所述的插座，其特征在于：所述插孔单元(1)后面之间的导电端口通过导电片(11)连接。

5、根据权利要求4所述的插座，其特征在于：其中的一个插孔单元(1)后面的导电端口各自通过电线(12)与导电连接套筒(9)连接。

插座

技术领域

本实用新型涉及一种插座。

背景技术

现有技术的插座，其上壳体装设插孔单元，其下壳体为整体壳体，外接插座电源线时，整块下壳体全部分离，即插孔单元区和接线单元区全部暴露，使接线不安全也不方便；同时，公知的插座在外接电源线时，是通过螺钉连接或直接焊接固定于插孔单元的导电端口，存在装拆不方便及接触不良的缺点，其导电端口处连接电源线也容易拉断或脱离。

发明内容

本实用新型的目的是针对上述存在问题，提供一种结构简单、装拆方便及连接可靠的插座。

本实用新型的目的是这样实现的：包括有插座壳体和装设于插座壳体的插孔单元，插座壳体包括上壳体和下壳体；上壳体通过分隔板分隔为插孔单元区和接线单元区；下壳体包括前侧盖板和后侧盖板，其中，前侧盖板与接线单元区对应装配，后侧盖板与插孔单元区对应装配；外接插座电源线时，整块下壳体不用全部分离，仅需拆下前侧盖板即可。

本实用新型，在接线单元区内设置有绝缘接线连接套，在绝缘接线连接套上设置有导电连接套筒；使装拆方便及接触可靠，其接线也不会拉断或脱离。

本实用新型，插孔单元通过架设板卡接于上壳体或后侧盖板，便于整个插孔单元在装配后，再装设到插座壳体，从而保证整个插座的装配质量。

本实用新型，插孔单元后面之间的导电端口通过导电片连接；可供大功率使用而不易发热。

本实用新型，其中的一个插孔单元后面的导电端口各自通过电线与导电连接

套筒连接。

本实用新型，具有结构简单、装拆方便及连接可靠的优点；适用于各种二插孔插座、三插孔插座使用。

下面实施例结合附图对本实用新型作进一步的说明。

附图说明

图 1 是本实用新型的一个实施例的上半部分已经装配完毕的立体结构示意图；

图 2 是图 1 实施例的分件组装的立体结构示意图；

图 3 是图 1 实施例从另一侧观察的立体结构示意图；

图 4 是图 1 实施例从另一侧观察的分件组装的立体结构示意图；

图中，1、插孔单元，2、上壳体，3、分隔板，4、插孔单元区，5、接线单元区，6、前侧盖板，7、后侧盖板，8、绝缘接线连接套，9、导电连接套筒，10、架设板，11、导电片，12、电线。

具体实施方式

参照图 1 至图 4，本实施例是一种有三个插孔单元的三插孔插座，包括有插座壳体和装设于插座壳体的插孔单元 1，插座壳体包括上壳体 2 和下壳体；上壳体 2 通过分隔板 3 分隔为插孔单元区 4 和接线单元区 5；下壳体包括前侧盖板 6 和后侧盖板 7，其中，前侧盖板 6 与接线单元区 5 对应装配，后侧盖板 7 与插孔单元区 4 对应装配；外接插座电源线时，整块下壳体不用全部分离，仅需拆下前侧盖板 6 即可；在接线单元区 5 内设置有绝缘接线连接套 8，在绝缘接线连接套 8 上设置有导电连接套筒 9；使装拆方便及接触可靠，其接线也不会拉断或脱离；插孔单元 1 通过架设板 10 卡接于上壳体 2，便于整个插孔单元在装配后，再装设到插座壳体，从而保证整个插座的装配质量；插孔单元 1 后面之间的导电端口通过导电片 11 连接；可供大功率使用而不易发热；其中的一个插孔单元 1 后面的导电端口各自通过电线 12 与导电连接套筒 9 连接。

本实用新型的三个插孔单元一般是外包绝缘体，即导电插孔置于外包绝缘体中，插孔单元扣设所用的架设板 10 一般采用金属板冲压而成，据此，使整个插孔单元构成一个自身的屏蔽体，即每个插孔单元的用电互不干扰，更加节能。

本实施例的安装，参照图 2、图 4，三个插孔单元 1 通过架设板 10 卡接于上壳体 2，三个插孔单元 1 后面之间的导电端口通过导电片 11 连接，导电连接套筒 9 设置在绝缘接线连接套 8 中，最后的一个插孔单元的后面的导电端口各自通过电线 12 与导电连接套筒 9 连接；然后，后侧盖板 7 对应插孔单元区 4 装配，前侧盖板 6 对应接线单元区 5 装配；插座外接电源线时，仅需拆下前侧盖板 6，是电源线与导电连接套筒 9 连接，装上前侧盖板 6 即可。

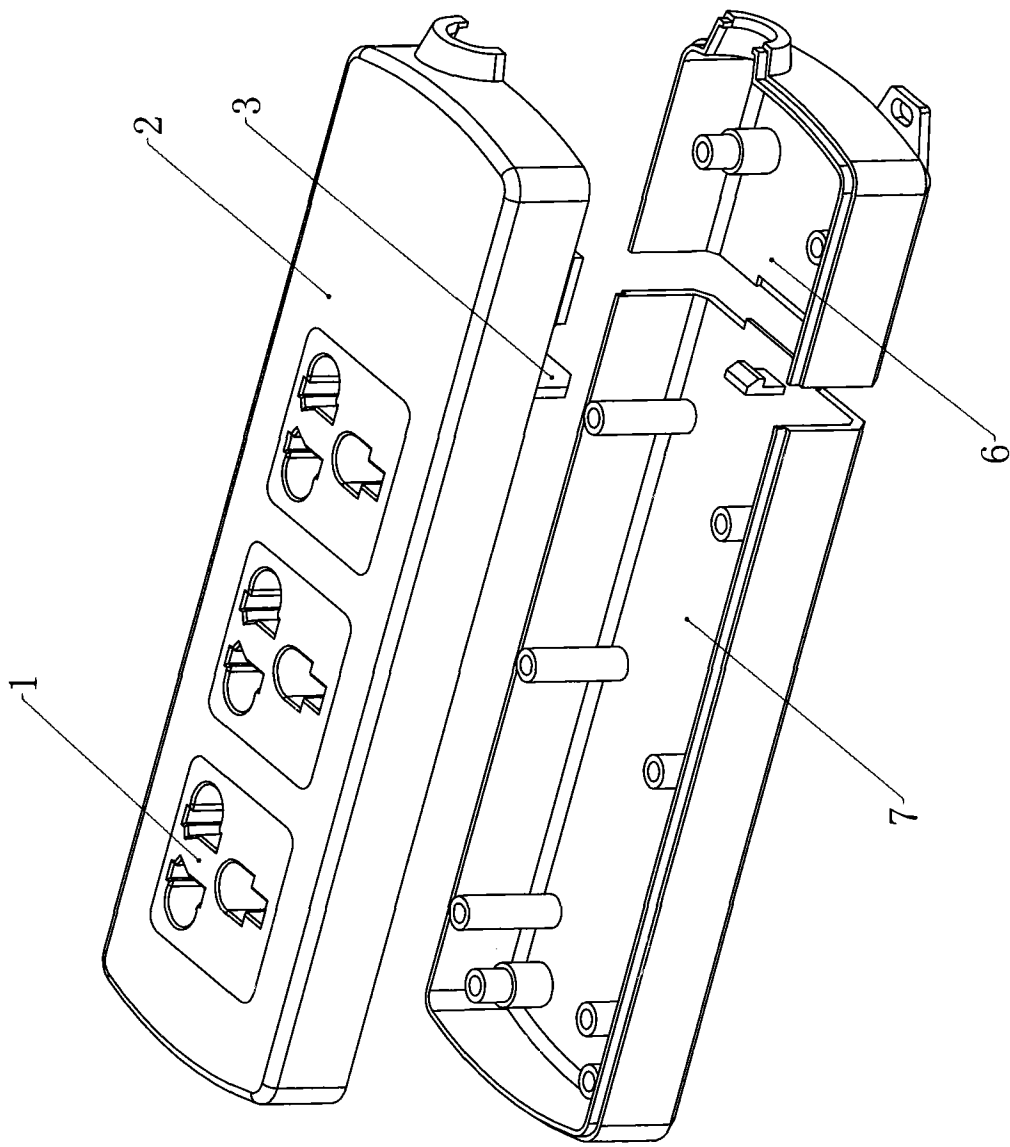


图1

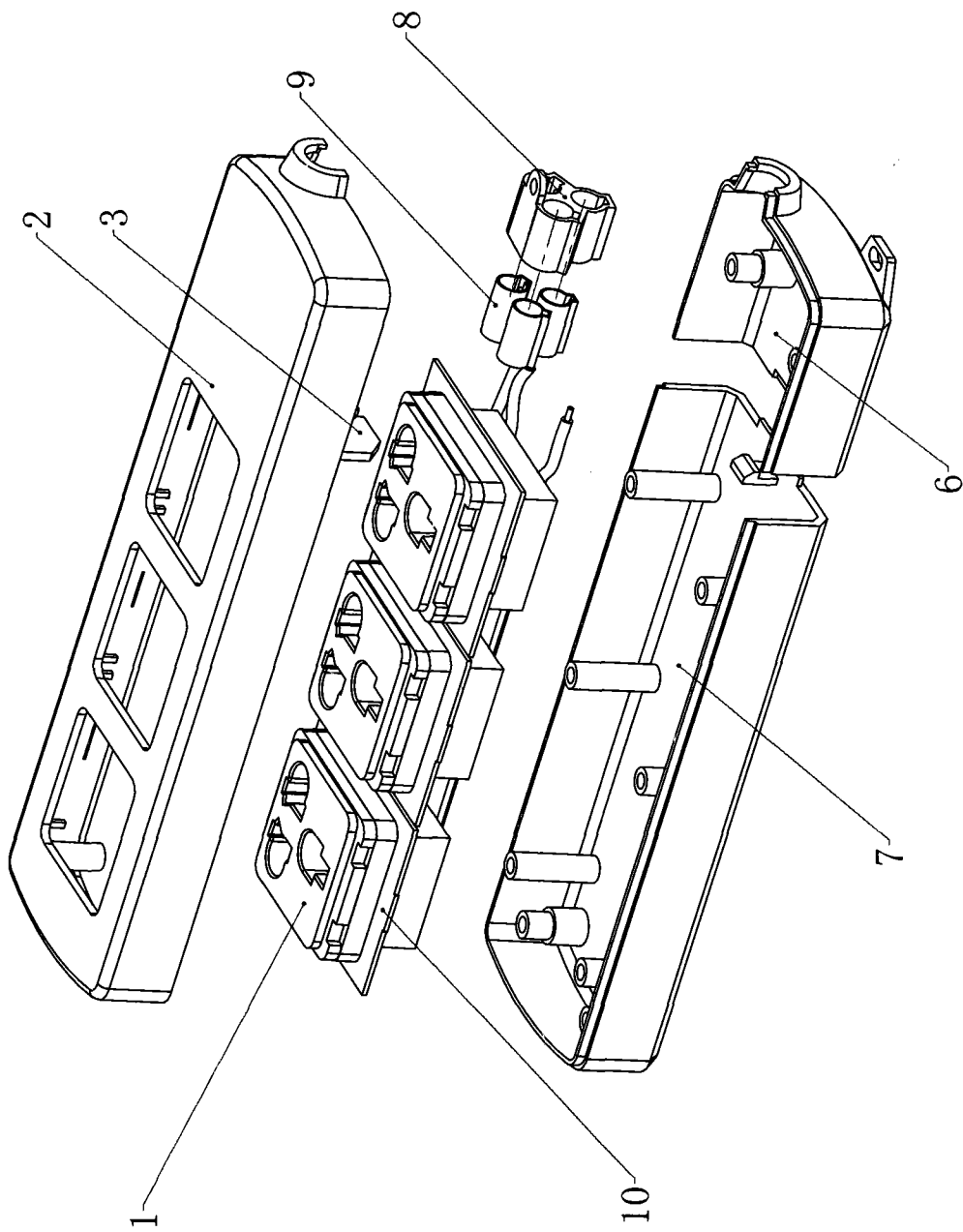


图2

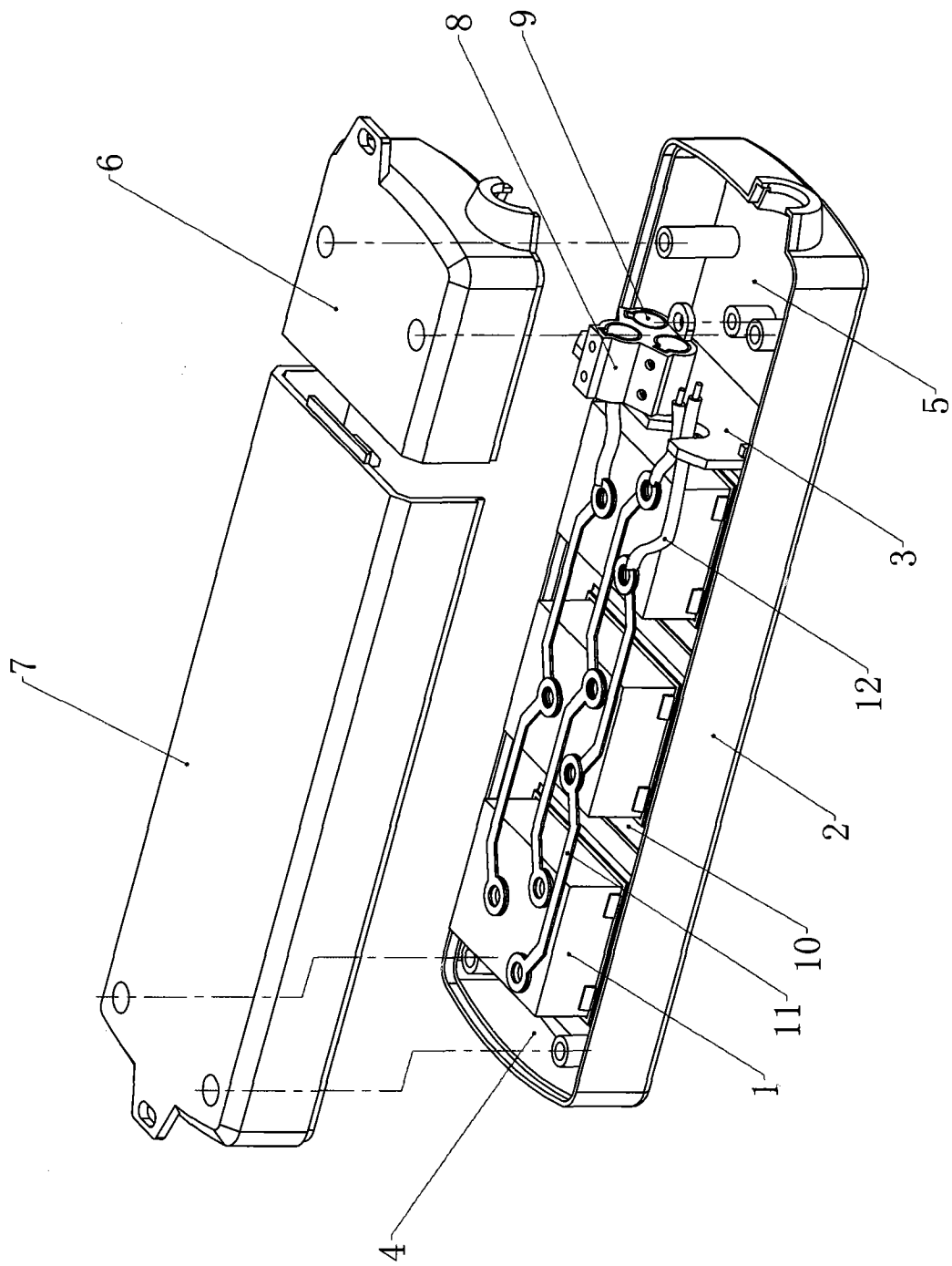


图3

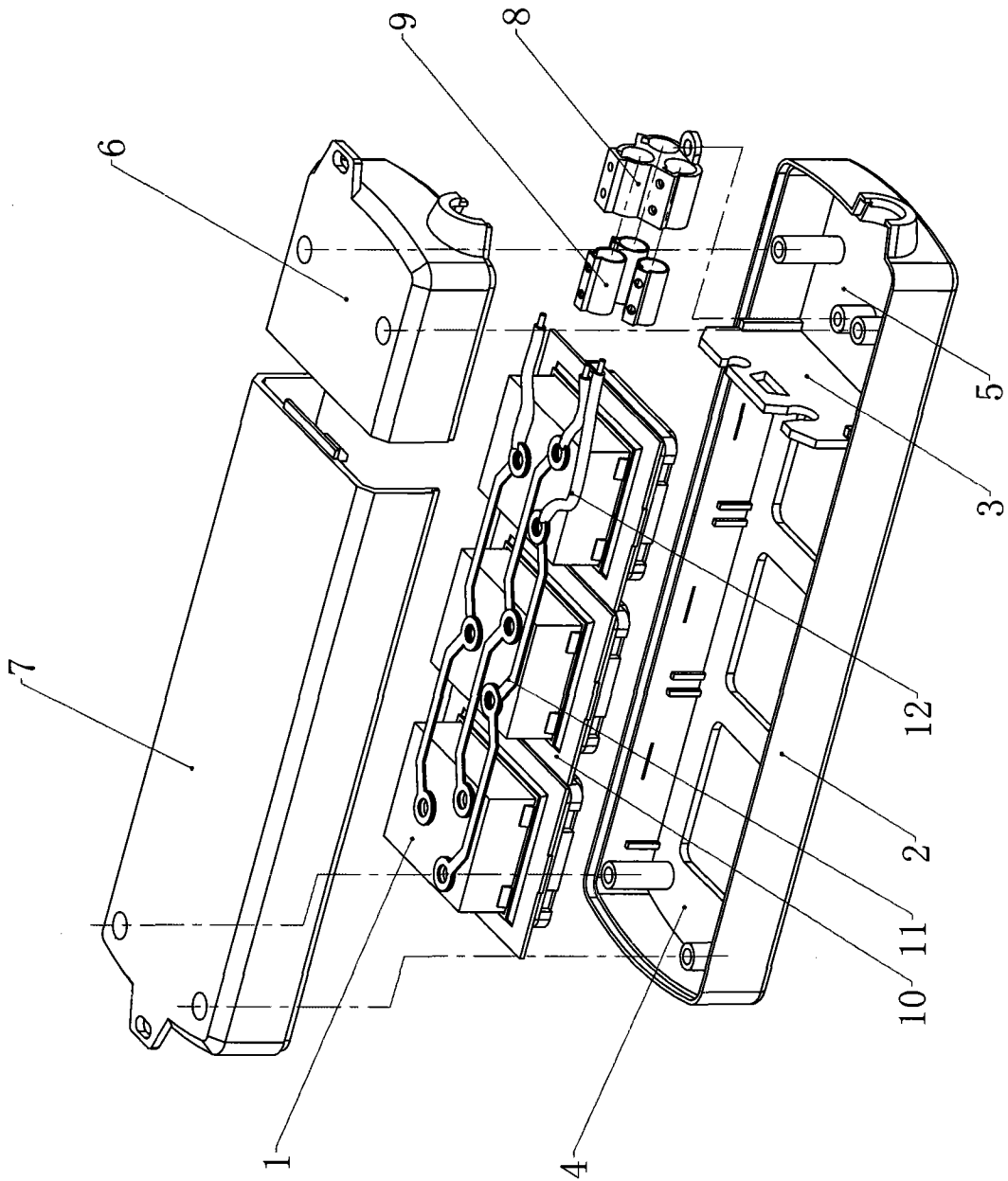


图4