

1. 一种移开式高压开关柜，由设有前后柜门的组装式柜体（1），柜体内前部设有断路器手车室（2）、前上部设有仪表室（3）、后上部设有母线室（4）、后下部设有电缆室（5），仪表室上方的柜顶处设有二次小母线室（6），各室之间设有金属隔板（7）以及相关的电气控制元器件组成，其特征在于

——断路器手车室内部的断路器手车（8）的一对底盘导轨，架空固定于柜体内左右两侧侧壁上；

——断路器手车底盘导轨下面经金属隔板分隔成接地开关操作室（9）；

——电缆室内的电流互感器（10）吊装于母线室与电缆室之间设有的金属隔板下面的安装板上。

2. 按权利要求 1 规定的移开式高压开关柜，其特征在于所述断路器手车室中的手车（8）上的断路器选用六氟化硫断路器。

技术领域：本发明属供配电设备，接受和分配电能之用并对电路实行控制、保护和监测，特别是一种移开式高压开关柜。

技术背景：现有的同类型 40.5 千伏移开式高压开关柜中的核心部件—断路器均为落地式安装，由此决定了在给用户的安装说明书中无一例外地明确载有：设备安装时柜体的垂直倾斜度不超过 5%。这就意味着在进行移开式高压开关柜设备安装时，对安装此类设备的基础地坪的水平度要求相当苛刻，若超过 5%，则会严重影响断路器手车顺利进入柜内；即使勉强进入也会影响对断路器及其他相关电气控制元器件的正常操作，甚至影响断路器及其他相关电气控制元器件的正常运行。其次，现有的同类型 40.5 千伏移开式高压开关柜的柜体大小均为宽 1400 毫米、深 2800 毫米、高 2600 毫米，若采用的是六氟化硫断路器，必须将柜体再加深 200 毫米，深达 3000 毫米。这就造成了对设备安装空间要求相对较大，特别作为电器成套设备多个安装时，占用的地面和空间更为可观，而对许多用户来说，这就增加了一笔不菲的使用成本；而对受场地和空间限制的用户，甚至无法安装使用。由此可见，设计一种内部结构紧凑因而柜体缩小，设备安装适应性好的移开式高压开关柜是必要的。

发明内容：本发明的目的是设计一种内部结构紧凑因而柜体缩小，设备安装适应性好的移开式高压开关柜。

本发明的目的是这样实现的：一种移开式高压开关柜，由设有前后柜门的组装式柜体，柜体内前部设有断路器手车室、前上部设有仪表室、后上部设有母线室、后下部设有电缆室，仪表室上方的柜顶处设有二次小母线室，各室之间设有金属隔板以及相关的电气控制元器件组成，其特征在于断路器手车室内部的断路器手车的一对底盘导轨，架空固定于柜体内左右两侧侧壁上，这样的设计方案实现了断路器手车离开柜体底面上移，而置于柜体前中部架空的导轨上，意味着断路器不再是落地式安装；断路器手车底盘导轨下面经金属隔板分隔成接地开关操作室，常规排列安装于断路器手车室一旁的接地开关操作机构，移到断路器手车室下面单独设立；电缆室内的电流互感器吊装于母线室与电缆室之间金属隔板下面设有的安装板上，电流互感器不再按常规排列安装于电缆室后底部。

所述断路器手车室中的手车上的断路器选用六氟化硫断路器。

本发明实施得到的移开式高压开关柜，在实地安装并试运行中显示了如下优点：

1. 内部结构紧凑，因而在保证满足国家和国际电工标准化委员会相关标准的前提下柜体成功地缩小，特别是柜体深度减少达十五分之二（400/3000），整个柜体的安装空间明显减少。由于将同类移开式高压开关柜中常规排列安装于电缆室后底部的电流互感器，吊装在电缆室上部隔板下的安装板上，充分利用了电缆室的上部空间，有效地减少柜体深度达 400 毫米；又将断路器手车室离开柜体底面上移，而其手车置于柜体前中部架空的导轨上，同类移开式高压开关柜中常规排列安装于断路器手车室一旁的接地开关操作机构，移到断路器手车室下面单独设立，有效地减少柜体宽度达 200 毫米。整个柜体的安装空间明显减少，为用户降低了安装成本；更得到了受安装空间限制的用户欢迎。

2. 设备安装适应性好，安装时对基础地坪的水平度要求放宽。由于断路器手车室离开柜体底面上移，而其手车架空于柜体前中部左右两侧侧壁上的一对导轨上，不存在因安装基础地坪不附合要求而严重影响断路器手车顺利进入柜内的问题。安装时对基础地坪的水平度要求放宽，并不强求设备安装时柜体的垂直倾斜度不超过 5% 的严苛条件，得到了用户的欢迎。

附图说明：图 1 为符合本发明主题结构的示意图。

具体实施方式：下面结合附图将本发明的实施细节说明如下：

如图 1 所示，一种移开式高压开关柜，由设有前后柜门的组装式柜体（1），柜体内前部设有断路器手车室（2）、前上部设有仪表室（3）、后上部设有母线室（4）、后下部设有电缆室（5），仪表室上方的柜顶处设有二次小母线室（6），各室之间设有金属隔板（7）以及相关的电气控制元器件组成，其特征在于断路器手车室内部的断路器手车（8）的一对底盘导轨，架空固定于柜体内左右两侧侧壁上；断路器手车底盘导轨下面经金属隔板分隔成接地开关操作室（9）；电缆室内的电流互感器（10）吊装于母线室与电缆室之间金属隔板下面设有的安装板上。

所述断路器手车室中的手车（8）上的断路器选用六氟化硫断路器。

本发明在将手车进入柜内时，配套设计有升降式转运小车，只需手车底盘车轮升至导轨高度，就能轻松实现将手车推入柜内，在成套安装时，具有良好的互换性。

本发明实施得到的 40.5 千伏移开式高压开关柜的柜体大小仅为：宽 1200 毫米、深 2600 毫米、高 2500 毫米，成为同类开关柜中占用场地和空间较少的产品。

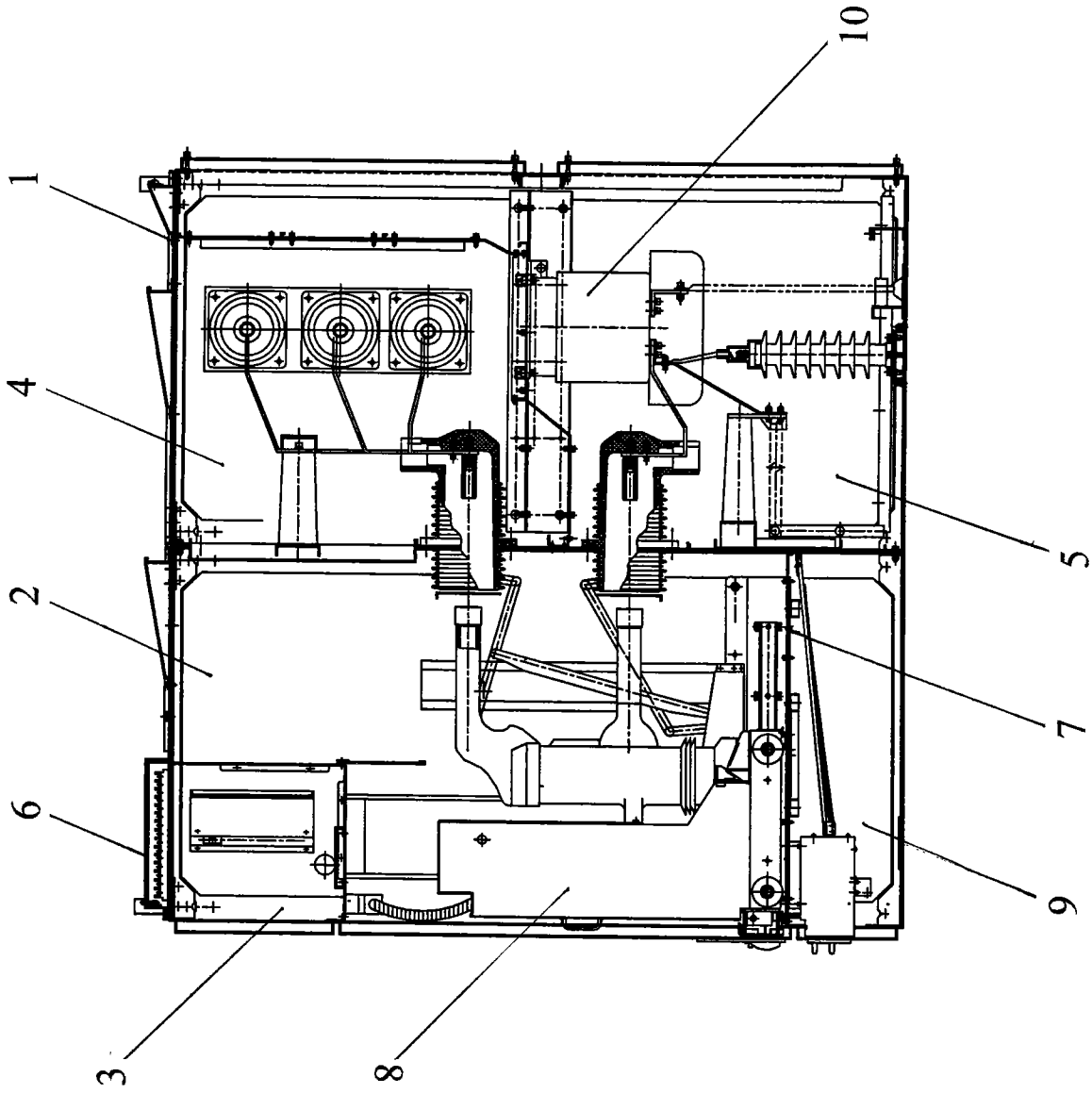


图 1